

GM 130

Gap Gauge



1.

장비소개

Gap Gauge / GM 130 측정면의 단차 또는 틈새를 측정하기 위한 디지털 캡 측정기입니다.

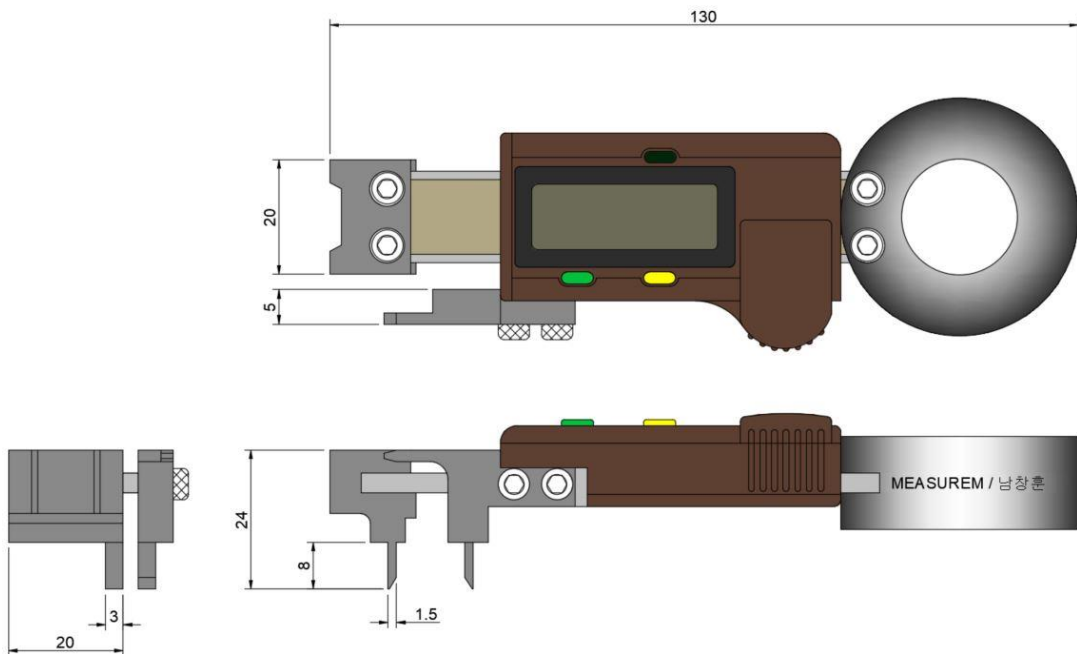
Mitutoyo 디지털 버니어 캘리퍼스를 계량하여 제작한 특수 게이지입니다.



GM 130 기술 사양

단차 측정 범위	: 0 ~ 9 mm
틈새 측정 범위	: 3 ~ 15 mm
분해능	: 0.01 mm
측정 정밀도	: 최대 0.02 mm
틈새 측정 깊이	: 8 mm

* 기타 측정범위 스페셜 제작 가능.



2.

응용 분야

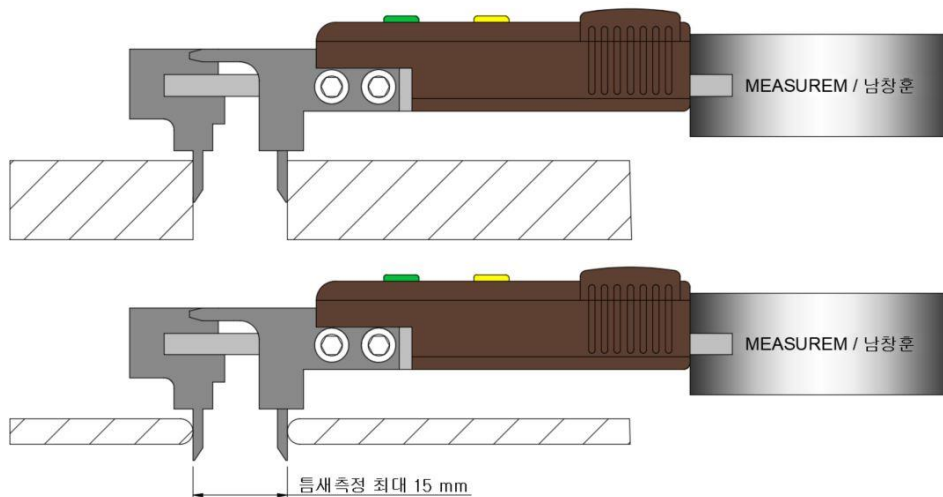
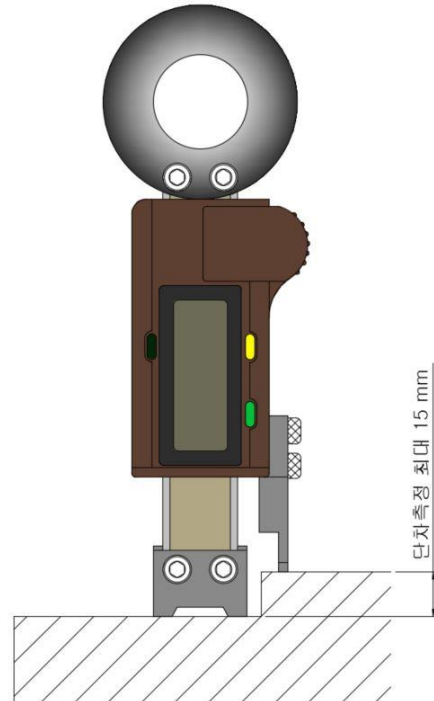
각종 단차 측정

자동차 패널 틈새 측정

자동차 내장부 틈새 측정

터빈블레이드 틈새 측정

용접부 틈새 측정



Top MeasureM

경남 창원시 성산구 공단로 166길. 27-15, C동

Tel : 070-8825-0140 Fax : 050-4313-0140

www.measurem.co.kr

남창훈 대표 / 팀장 010 3830 0140

25kg@measurem.co.kr